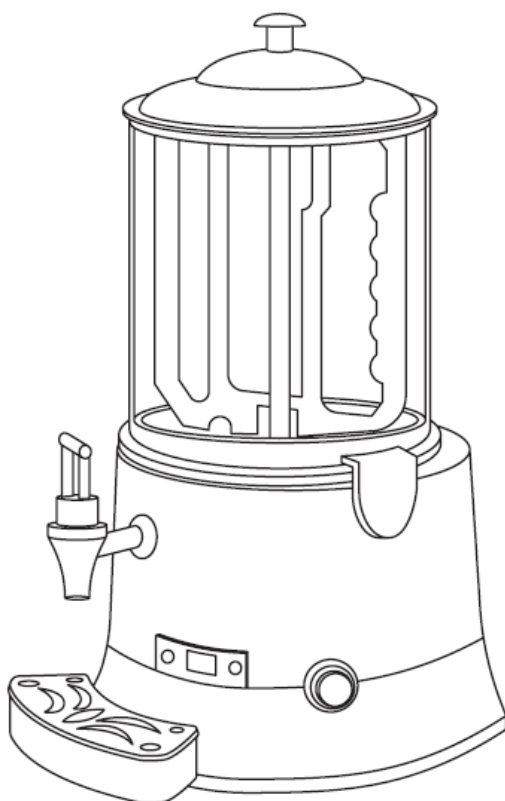


HURAKAN

Инструкция

Диспенсер горячих напитков

Модели: HKN-DELICE5, HKN-DELICE10



EAC

Оглавление

1. Технические характеристики	3
2. Сведения о гарантии	3
3. Монтаж и подготовка к работе	4
4. Техника безопасности	4
5. Порядок работы	5
6. Обслуживание и уход	9
7. Техническое обслуживание и ремонт	10
8. Транспортировка и хранение. Утилизация	10

1. Технические характеристики

Модель	Объем чаши, л	Мощность, кВт	Параметры сети	Габариты (мм)	Масса, кг
HKN-DELICE5	5	0,44	220-240 В / 50 Гц	400x320x470	8
HKN-DELICE10	10	0,44		400x320x570	10

Производитель оставляет за собой право изменять внешний вид и конструкцию аппарата для улучшения его эксплуатационных характеристик, оставляя без изменения технические характеристики.

2. Сведения о гарантии

Аппарат имеет производственно-техническое назначение, подлежит обязательному техническому обслуживанию, может быть использован только по прямому назначению, и не подпадает под действие Закона о защите прав потребителей (РФ, Беларусь, Казахстан). Покупатель/Пользователь обязан обеспечить техническое обслуживание аппарата квалифицированным техническим персоналом. Срок гарантии следует уточнять у Продавца, но не менее 6 месяцев с момента его продажи по товарной накладной при условии соблюдения пользователем правил эксплуатации, ухода и технического обслуживания, предусмотренных настоящей инструкцией.

Условия предоставления гарантии устанавливаются Договором купли-продажи между Продавцом и Покупателем, а также действующими нормативными актами той страны, где используется данный аппарат.

При обнаружении производственных дефектов аппарата следует обратиться в компанию, осуществившую продажу аппарата.

Гарантия не распространяется:

- на периодическое обслуживание, наладку и настройку;
- на ремонт или замену частей в связи с их износом;
- на любые изменения с целью усовершенствования и расширения обычной сферы применения аппарата, указанной в настоящей инструкции;
- на неисправности, вызванные неправильной эксплуатацией, использованием аппарата не по назначению или не в соответствии с инструкцией по эксплуатации;
- на неисправности, связанные с несвоевременной чисткой аппарата, недостаточной квалификацией обслуживающего персонала или некорректным технологическим процессом;
- на неисправности, связанные механическими повреждениями при неправильной транспортировке, попаданием внутрь изделия или в механизмы посторонних предметов, жидкости, дыма или пара, несчастным случаем, стихийным бедствием, воздействием животных, грызунов, насекомых, колебаниями напряжения и частоты в электрической сети, неправильным подключением устройств электрозащиты аппарата;
- на неисправности, вызванные вмешательством или ремонтом лицами, не имеющими достаточной квалификации;
- на неисправности, вызванные использованием нестандартных или некачественных расходных материалов и запчастей;
- на неисправности, связанные с эксплуатацией изделия в области температур, влажности, вентиляции и вибрации, не рекомендованные для данного изделия.

3. Монтаж и подготовка к работе

- **Внимание! Все работы по монтажу и пусконаладочным работам должны быть проведены квалифицированным техническим персоналом, имеющим специальное разрешение в соответствии с нормативными актами той страны, где используется данный аппарат.**
- Убедитесь, что напряжение в сети соответствует рабочему напряжению аппарата, проверьте установку устройств защиты и соответствия их номиналу по мощности и характеристикам.
- Устройства защиты должны находиться в непосредственной близости от аппарата или в распределительном щите, если он находится в прямом доступе. Розетка должна соответствовать требованиям безопасности и иметь надежное заземление.
- Электропроводка должна соответствовать номинальной мощности аппарата. Несоответствие может привести к возгоранию.
- При транспортировке аппарата может произойти ослабление крепления деталей, электрических соединений и подвижных механизмов, поэтому перед первым запуском следует провести их проверку.
- Не допускайте нахождения кабеля между предметами и мебелью, которые могут оказать давление и повредить силовую кабель. Не допускайте изгиба и запутывания кабеля.
- Не используйте бытовые удлинители для подключения аппарата.
- Неправильное подключение или неисправность вилки или розетки может привести к возгоранию.
- Аппарат устанавливается на устойчивом нескользящем горизонтальном основании, на расстоянии не менее 100 мм от стен, пандусов, ступеней, прочего оборудования. Не допускается установка аппарата вблизи моечных ванн и раковин, а также другого теплового оборудования.
- Перед первым использованием изделия удалите с его поверхности все упаковочные материалы, буклеты, пластиковые пакеты и т.п.
- Перед первым использованием произведите очистку аппарата согласно разделу 6 «Обслуживание и уход».
- Не допускайте персонал, не ознакомленный с настоящей инструкцией и не прошедший инструктажа по технике безопасности к работающему аппарату, поскольку это может привести к травмам и летальному исходу.
- Примите меры по защите оборудования от дождя и влаги.

4. Техника безопасности

- **Внимание! Допуск к работе на данном оборудовании возможен только после ознакомления с настоящим руководством по эксплуатации и прохождения инструктажа по технике безопасности.**
- При монтаже, подготовке к работе, эксплуатации, техническом обслуживании и ремонте, наряду с соблюдением требований безопасности, изложенных в настоящей инструкции, необходимо строго соблюдать правила техники безопасности, пожарной безопасности и санитарные нормы в соответствии с нормативными актами той страны, где эксплуатируется данный аппарат.
- Храните аппарат в недоступном для детей месте.
- Не допускается оставлять аппарат включенным без присмотра.
- Никогда не превышайте максимальный уровень, обозначенный отметкой -MAX- внутри чаши.
- Не храните огнеопасные предметы в непосредственной близости от аппарата.
- При хранении аппарата температура окружающей среды должна быть ниже 45 °С, влажность не должна превышать 85%.
- Если аппарат не используется или используется при неблагоприятных погодных условиях, отключайте аппарат от источника питания, чтобы предотвратить аварийные ситуации.
- Строго запрещено мыть аппарат открытым источником воды. Несоблюдение данного правила может привести к повреждению оборудования и человеческим травмам, возможно с летальным исходом. Не допускайте попадания воды на розетку и выключатель.

- Запрещено мыть поверхности аппарата, не дождавшись их остывания.
- Перед мойкой, ремонтом или перемещением аппарата сначала вытащите вилку из розетки.
- Если вы заметили повреждение силового кабеля, немедленно проведите его замену. В противном случае это может привести к поражению электрическим током или возгоранию.
- Не трогайте силовой кабель мокрыми руками, в ином случае возможно поражение электрическим током.
- Проведение технического обслуживания или ремонтных работ допускается только после отключения аппарата от источника питания.
- Не прикасайтесь к выключателю или вилке мокрыми руками.
- Не передвигайте аппарат во время его работы.
- При отключении электропитания не тяните за кабель, всегда беритесь за вилку.
- Устройство не предназначено для использования детьми, лицами с ограниченными физическими, психическими или умственными способностями, а также лицами без опыта и соответствующих знаний. Исключение допускается в случае контроля или инструктажа, выполненного лицом, ответственным за их безопасность.

Эксплуатация запрещена:

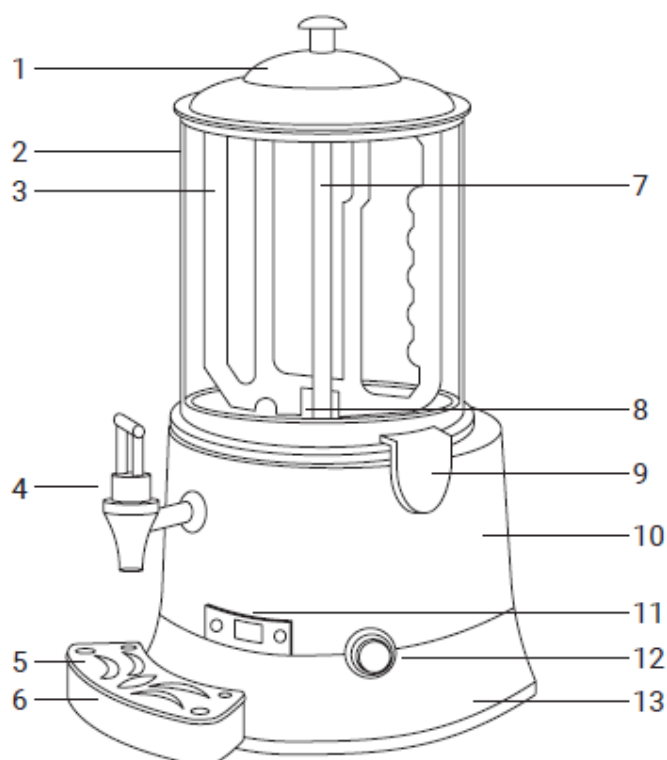
- при некорректной работе аппарата;
- при повреждении или падении;
- при повреждении питающего кабеля или вилки.

5. Порядок работы

- Данный аппарат предназначен для подогрева горячего напитка на основе шоколадной смеси.
- Рекомендуется устанавливать температуру на 40-50 °С.
- Перед началом использования убедитесь, что загружаемая в аппарат смесь имеет жидкую консистенцию, при отсутствии твердых и не растворившихся компонентов.
- Не забывайте сливать смесь из чаши после использования аппарата.
- Не забывайте разбирать и мыть кран после использования аппарата.
- Внимание! Запрещено снимать чашу с жидкостью внутри.

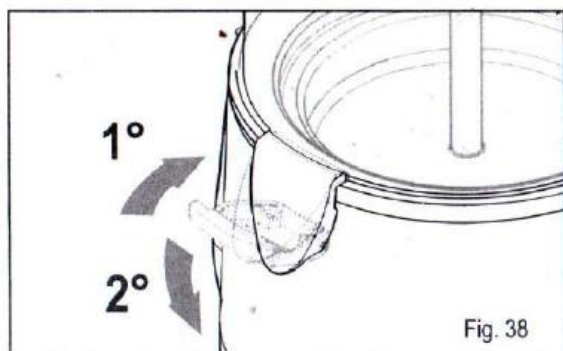
Основные элементы

1. Крышка чаши
2. Чаша (5 или 10 литров)
3. Мешалка
4. Кран
5. Крышка поддона
6. Поддон
7. Вал мешалки
8. Нагревательный элемент
9. Защелки чаши
10. Корпус
11. Регулятор температуры
12. Сетевой выключатель
13. Нижняя крышка

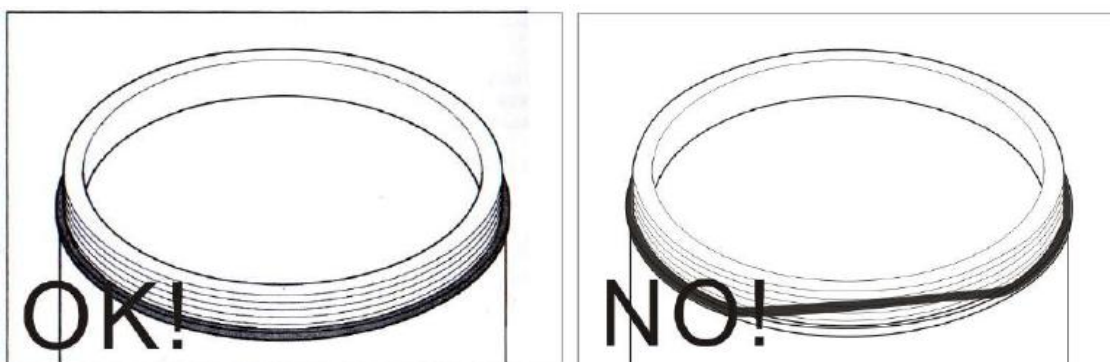


Последовательность сборки

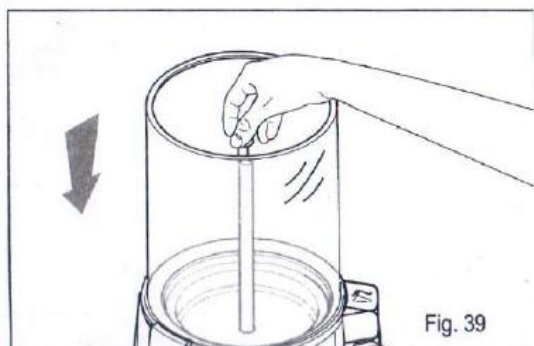
1. Закрепите чашу на корпусе аппарата с помощью соответствующих защелок.



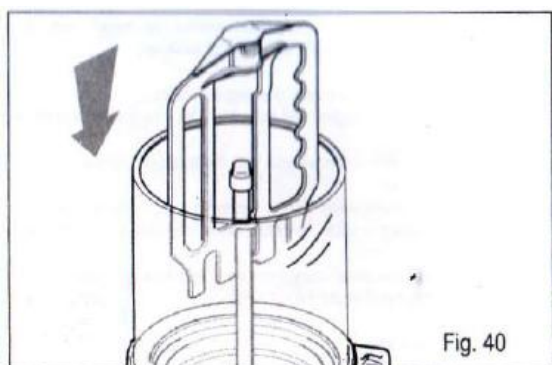
2. На рисунке показано, правильно ли установлена уплотнение чаши. Если уплотнение не полностью прилегает к краю чаши, это может привести к утечке жидкости, а также к повреждению самого уплотнения.



3. Вставьте вал мешалки.

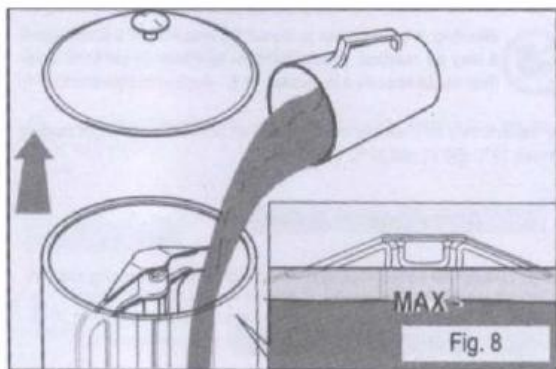


4. Вставьте мешалку, в обратном порядке выполнив действия, описанные в пунктах 2 и 3 раздела «последовательность разборки».

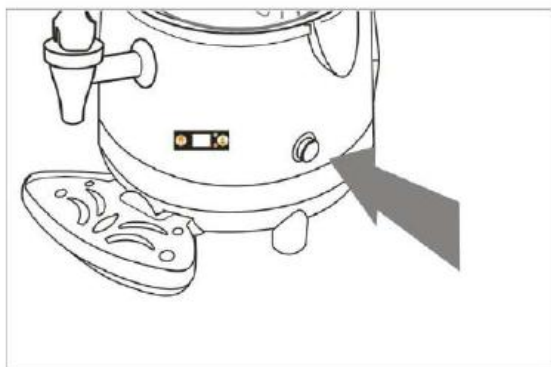


Последовательность работы

1. Включите электропитание (вставьте вилку в розетку).
2. Снимите крышку и влейте в чашу напиток, приготовленный в соответствии с технологической картой. Температура нагрева варьируется в пределах: 30°C-90°C. Рекомендуется устанавливать температуру на 40-50 °C.



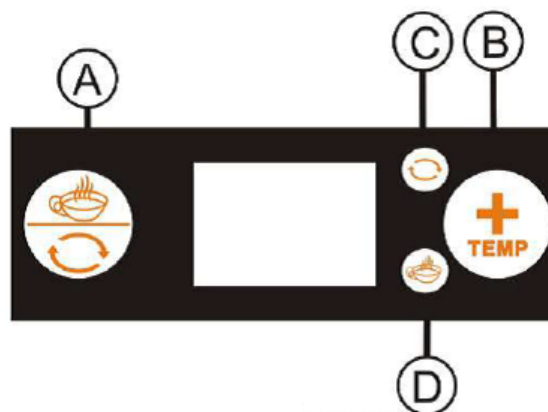
3. Для запуска аппарата нажмите главный выключатель. Светодиод горит - аппарат включен. Светодиод не горит - аппарат выключен.



4. Включите питание, нажмите переключатель А, начнет работать мешалка, загорится индикатор С. Нажмите повторно переключатель А, начнет работать нагревательный элемент, загорится индикатор D. Нажимайте переключатель А, пока не погаснут индикаторы С и D. Затем нажмите и удерживайте терморегулятор В, пока температура поднимается. Отпустите терморегулятор В, как только он достигнет необходимой температуры.

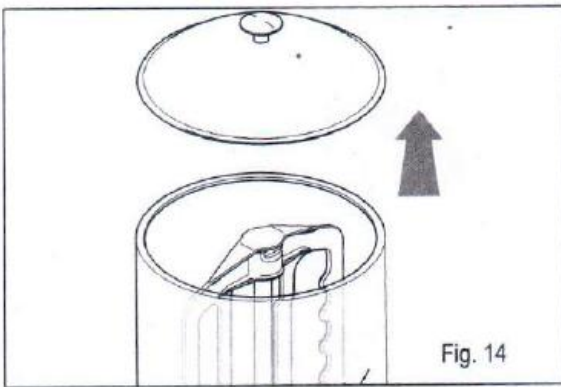
- А: переключатель нагрева и перемешивания
В: терморегулятор
С: индикатор перемешивания
D: индикатор нагрева

5. Установите поддон и крышку поддона.
6. Завершив работу, переведите сетевой выключатель в положение «выкл» для выключения аппарата.
7. Отключите аппарат от сети электропитания.

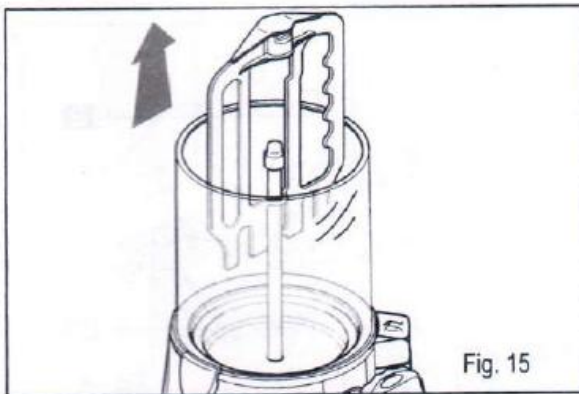


Последовательность разборки

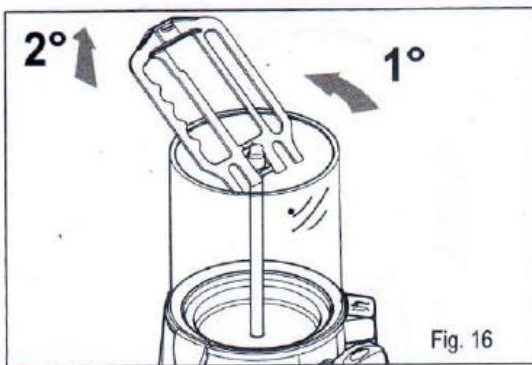
1. Снимите крышку, как показано на рисунке.



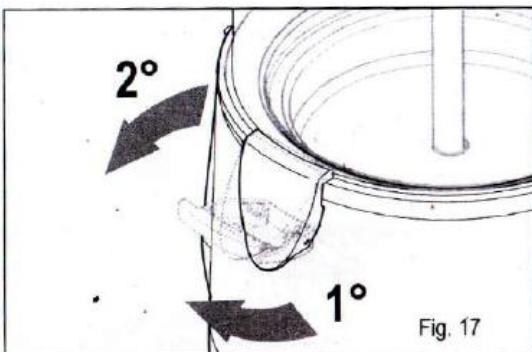
2. Потяните мешалку вверх, чтобы вытащить его. Вытягивайте вертикально по валу мешалки, пока нижний паз самой мешалки не выровняется с поворотным штифтом.



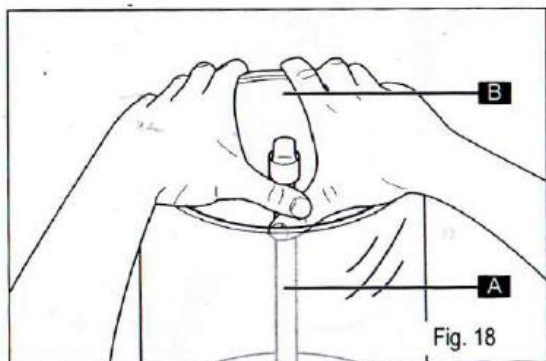
3. Наклоните мешалку и потяните вверх, как показано на рисунке, чтобы вытащить её полностью.



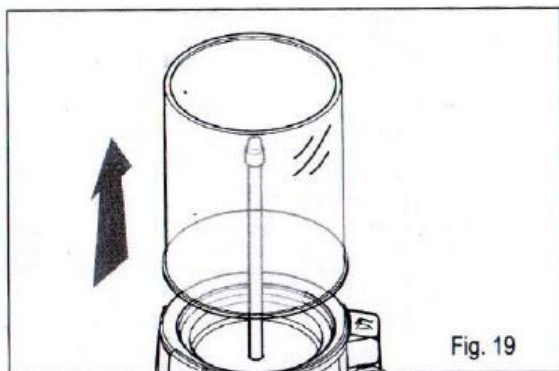
4. Откройте защелки чашки, чтобы отсоединить чашу от корпуса аппарата.



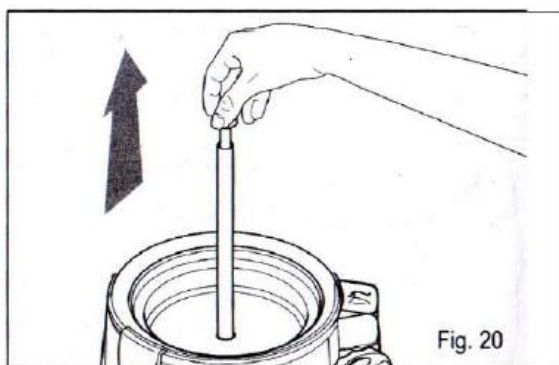
5. Двумя пальцами снимите чашу с неподвижной стальной части нагревательного элемента.



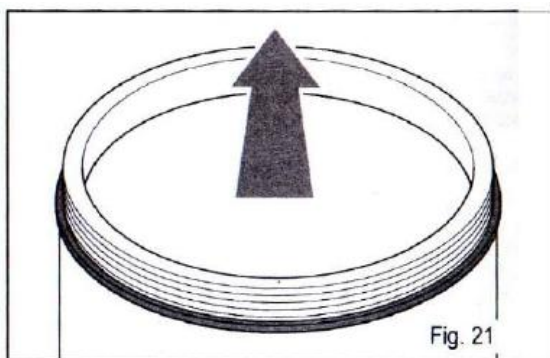
6. Потяните чашу вверх обеими руками.



7. Потяните вал мешалки вверх одной рукой, стараясь удерживать его за поворотный штифт.



8. Поставьте чашу на плоскую поверхность и обеими руками снимите прокладку, сдвинув ее вверх в направлении, указанном стрелкой.



6. Обслуживание и уход

- Перед выполнением любых работ по обслуживанию необходимо отключить электропитание, слить напиток из чаши и дать оборудованию остыть до комнатной температуры. Запрещено демонтировать кран, пока в чаше есть напиток.
- Проводите очистку каждый раз после использования аппарата.

- Для разборки крана, поверните его верхнюю часть по резьбе против часовой стрелки, затем извлеките пружину и уплотнение крана. Сборка крана осуществляется в обратном порядке.
- Для очистки корпуса используйте сухую мягкую губку или ткань.
- Чашу, уплотнение чаши, крышку чаши, а также компоненты крана (кроме пружины крана) промойте в воде с использованием неагрессивных моющих средств.
- Регулярно смазывайте уплотнение чаши и уплотнение крана, используя пищевую смазку или вазелин.
- Для очистки аппарата не допускается использовать абразивные материалы, металлические губки и щетки, колющие и режущие предметы, агрессивные и хлорсодержащие чистящие средства, бензин, кислоты, щелочи и растворители.
- Если аппарат не будет использоваться в течение длительного времени (выходные, каникулы и т.п.), необходимо отключить электропитание и тщательно его очистить.

7. Техническое обслуживание и ремонт

ВНИМАНИЕ: РАБОТЫ ПО ОБСЛУЖИВАНИЮ И РЕМОНТУ ДОЛЖНЫ ПРОВОДИТЬСЯ ПРИ ПОЛНОСТЬЮ ОТКЛЮЧЕННОМ ЭЛЕКТРОПИТАНИИ, ПУТЕМ ПЕРЕВОДА ВВОДНОГО ВЫКЛЮЧАТЕЛЯ В ПОЛОЖЕНИЕ «ВЫКЛ» И ОТСОЕДИНЕНИЕМ ВИЛКИ ОТ РОЗЕТКИ, С ПРИВЛЕЧЕНИЕМ КВАЛИФИЦИРОВАННОГО ТЕХНИЧЕСКОГО ПЕРСОНАЛА.

Техническое обслуживание аппарата должно проходить в соответствии с нормативными документами страны, где используется данный аппарат. Представленный в данной инструкции перечень работ носит рекомендательный характер.

При техническом обслуживании проделайте следующие работы:

- Проведите инструктаж и проверку знаний по правилам эксплуатации персонала, работающего с аппаратом.
- Проведите опрос персонала, работающего с аппаратом, на предмет выявления нехарактерной работы аппарата.
- Произведите визуальную проверку состояния аппарата.
- Проверьте отсутствие оголенных проводов.
- Проверьте целостность линии заземления и цепи заземления самого аппарата (от зажима заземления до доступных металлических частей - сопротивление должно быть не более 0,1 Ом).
- Выполните протяжку контактных токоведущих групп, датчиков, реле/контакторов, тепловой/токовой защиты и иных элементов аварийного отключения, нагревательных элементов, сигнальной арматуры, облицовок, крепежных элементов, подвижных узлов аппарата (если таковые есть).

Ремонт аппарата должен осуществляться квалифицированным техническим персоналом.

Изменение конструкции аппарата запрещено.

В случае нехарактерной работы аппарата, отличной от нормальной, необходимо обесточить аппарат путем перевода вводного выключателя в положение «выкл» или отсоединением вилки от розетки, перекрыть доступ воды (если таковой имеется) и обратиться в сервисную службу.

Работа на заведомо неисправном аппарате категорически запрещена.

С Продавца и Производителя не может быть востребовано возмещение прямого или косвенного ущерба, который мог явиться следствием аварии или при работе на неисправном аппарате.

8. Транспортировка и хранение. Утилизация

- Данный аппарат можно транспортировать любым видом транспорта в соответствии с предупредительными надписями на таре, а также с правилами, действующими на конкретном виде транспорта.

- При погрузке и транспортировании аппарат нельзя кантовать и подвергать ударам. Перемещать транспортную тару по наклонной поверхности, соблюдая требования «ВЕРХ» под углом не более 15%.
- Транспортировка аппарата железнодорожным и автомобильным транспортом должна производиться в крытых транспортных средствах.
- После транспортировки аппарат должен быть работоспособным и не иметь повреждений.
- Аппарат должен храниться в транспортной упаковке в складских помещениях, обеспечивающих защиту от воздействия атмосферных осадков и механических повреждений.
- Не допускайте тряски аппарата.
- Не храните аппарат в перевернутом виде.

После прекращения эксплуатации аппарата, по истечении установленного срока службы, организации, осуществляющей эксплуатацию, необходимо передать его лицу, ответственному за утилизацию. Утилизацию аппарата производить по общим правилам переработки вторичного сырья в соответствии с нормативными актами страны, где аппарат проходит утилизацию.